

## Bruksanvisning/Monteringsanvisning

### ALLFAFÄSTE



#### **Försäljning:**

Ferno Norden AB  
Kardanvägen 37  
SE-461 38 Trollhättan

Tel: 0520-42 02 00  
Fax: 0520-42 02 09  
Mail: [fab@fernonorden.com](mailto:fab@fernonorden.com)  
Web: [www.fernonorden.com](http://www.fernonorden.com)

#### **Tillverkning:**

Lättmontage AB  
Valdemarsvik

Bruksanvisning 12 sidor för ALE112007 Allfäste komplett

Denna bruksanvisning kan uppdateras utan att detta meddelas på förhand.  
Exemplar av den aktuella versionen finns att få från tillverkaren. 2011-12-09

## FÖRORD

Denna bruksanvisning innehåller generella instruktioner för montering, användning och underhåll av denna produkt. Det är viktigt att läsa igenom bruksanvisning och ha god kännedom om produkten innan den används i verkliga situationer! Spara denna bruksanvisning för framtida behov och utbildning av ny personal! Vi har arbetat noga med denna bruksanvisning för att du skall på ett enkelt och tydligt sätt bli bekant med produkten. Om du upptäcker felaktigheter vänligen kontakta oss!

## Svenska Bruksanvisning/Monteringsanvisning

### 1. Varningar och försiktighetsåtgärder



#### FÖRSIKTIGHETSÅTGÄRDER

- Se till att ha god kännedom om montering av produkter och lagar som rör Sjuktransport
- Kontrollera regelbundet att funktioner och lås är utan skador.

### 2. Avsedd användning

Låset är avsett att monteras på en bårsläde (Pensi modell 21-20-20 s) för att tillsammans med denna fixera en ambulansbår av märket Allfa Europa

### 3. Specifikation

Låset är testade enligt TSFS2010:2 och EN-1789.

#### Del/Material

Stål och Aluminium metall

### 4. Beskrivning

Låset består av 2 krokar med 5+5 M6x12 skruvar, 1 platta/läpp, 1 stång med fjäder, plastklack samt 1 M5x22 skruv, 1 handtag till stång, 1 bricka med 1 M5x12 skruv och 1 5,3 båtbricka att fixera stång.

**2**

### 5. Användningsinstruktioner

1. INLASTNING rullas båren som vanligt in på släden och låset låser automatiskt båren i rätt position.
2. URLASTNING frikoppla släden som vanligt, när släden är i yttersta läget frikopplar du båren med det lilla röda handtaget.
3. Frikoppling av lås då tex. Kuvöstransport skall genomföras beskrivs på en egen sida (nr 10)

### 6. Rengöring och desinficering

Rengör låset regelbundet. Vatten, tvål och desinfektion kan användas. Inga smörjpunkter.

### 7. Reparation av Lås

Lås får inte repareras utan att kontakt först tagits med Ferno Norden AB. Lås som utsatts för kollision skall kasseras och ersättas.

### 8. Förvaring

Förvaring kan ske i normal rumstemperatur

### 9. Beställningsinformation

ALE112107 Allfäste 20g

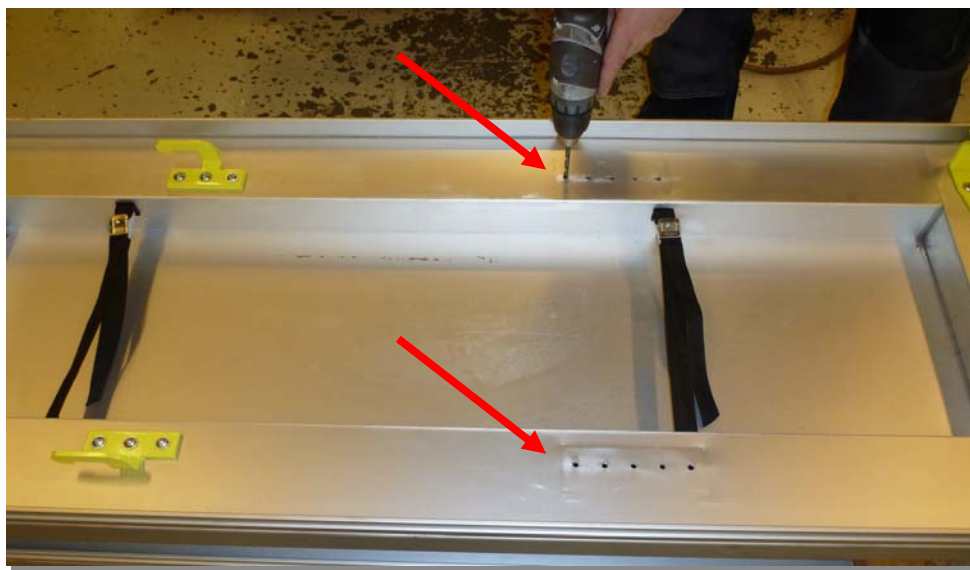
### 10. Reservdelar

Kontakta oss.

## 11. Montering

Nedan följer monterings anvisningar steg för steg. OBS **STARK** GÄNGLÅSNING SKALL ANVÄNDAS

A: 5st hål borras (borr 6,2mm) i släden på båda sidorna för att kunna montera Krokarna.  
Skruvarna har dimensionen M6x12 samt att på sidan 8 & 9 finns sprängskiss som ger exakta mått.



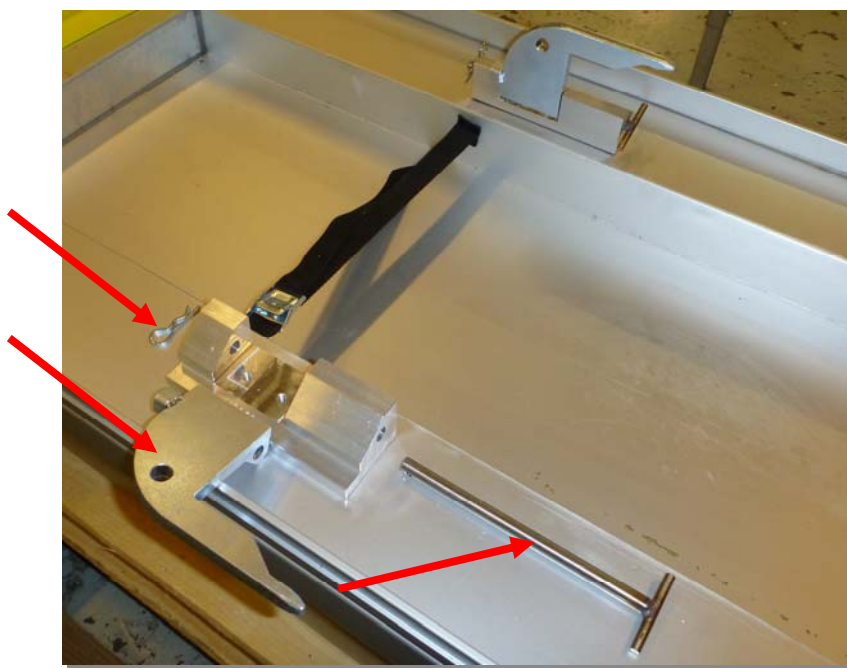
B: Skruva fast båda krokarna med 5 skruv på varje krok.  
OBS Placeringen, "krokarna" skall vara inåt mitten mot varandra **\*Gänglåsning\***



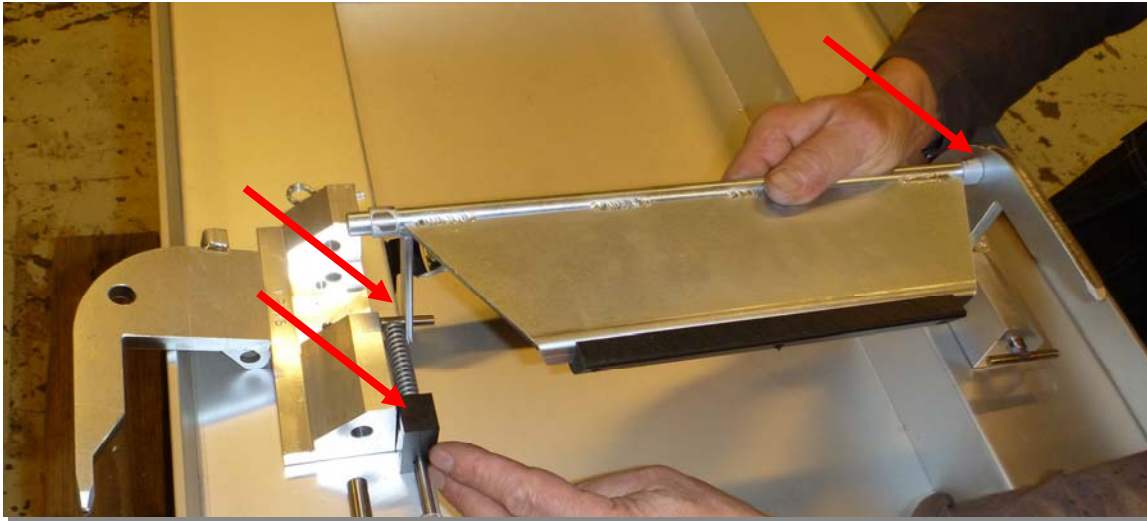
C: Skruva fast brickan med 1 M5x12 skruv i det hål som finns på släden obs Båtbrickan 5,3 se pilen (vä sidan sett bakifrån). För sedan in stängeln i det andra hålet (sidan med gängor) **\*Gänglåsning\***



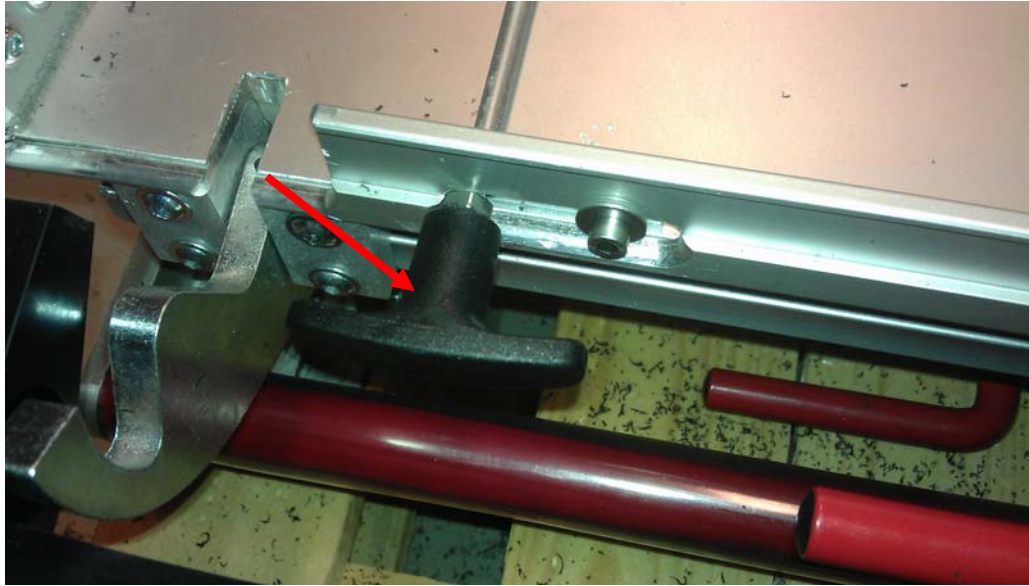
D: På samma sida (vä sett bakifrån) frikoppla låskroken enligt bilden



E: Börja med att föra in plattan/läppen i den högra låskrokens hål. Passa sedan in stängens tvärstag i det hål som finns på plattans/läppens arm. Se slutligen till att den svarta plastklacken placeras som på bilden.



F: Skruva fast det Svarta handtaget på stängens enligt bilden O.B.S stoppmutter. **\*Gänglåsning\***

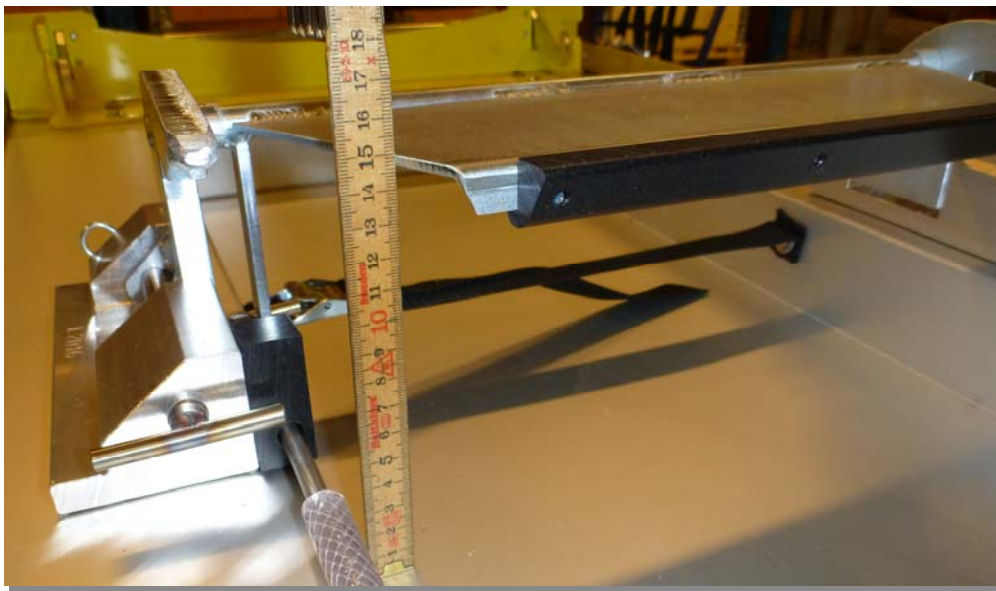


G: Skruva fast den svarta plastklacken med M5x22 skruven enligt bilden.

**\*Gänglåsning\***



H: Kontrollmät att plattan/läppen har rätt vinkel enligt nedan.  
15 cm på släde med scoopbårsfack och 8,6 cm på släde utan fack

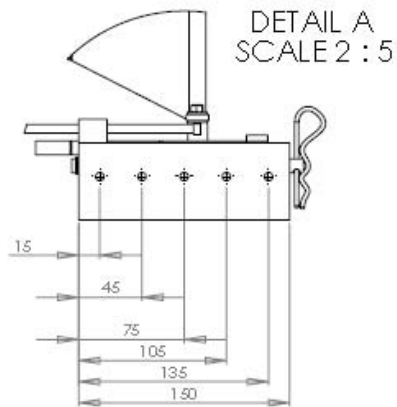


I: Bild på ett korrekt montage. Testa slutligen funktionen med en Allfabår Europé

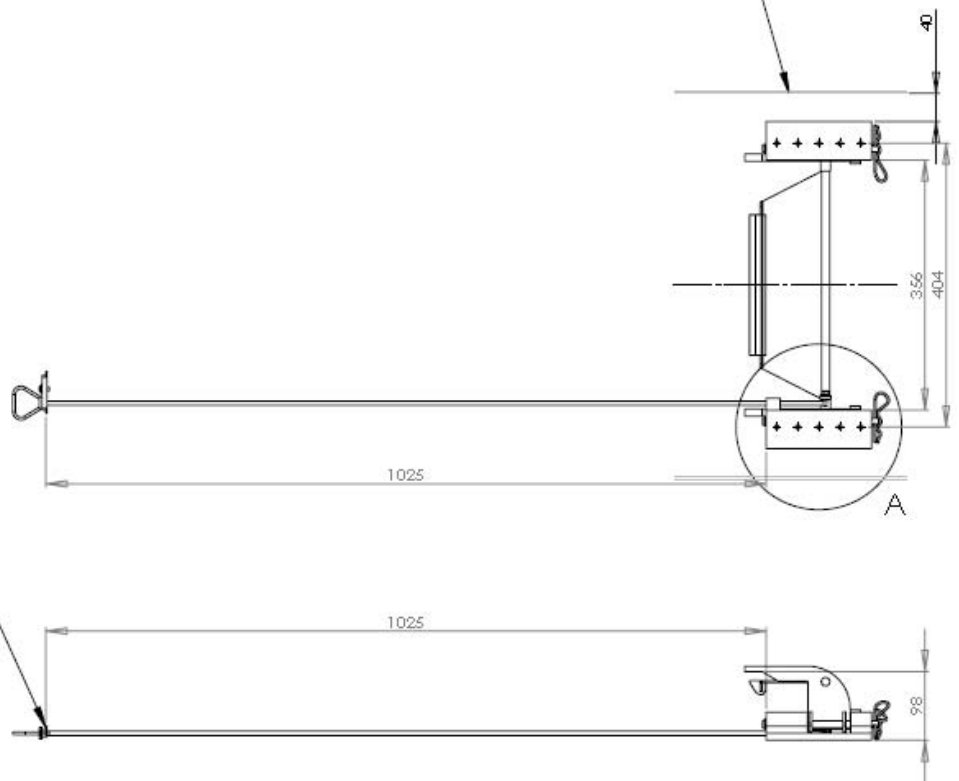


7

# Sprängskiss

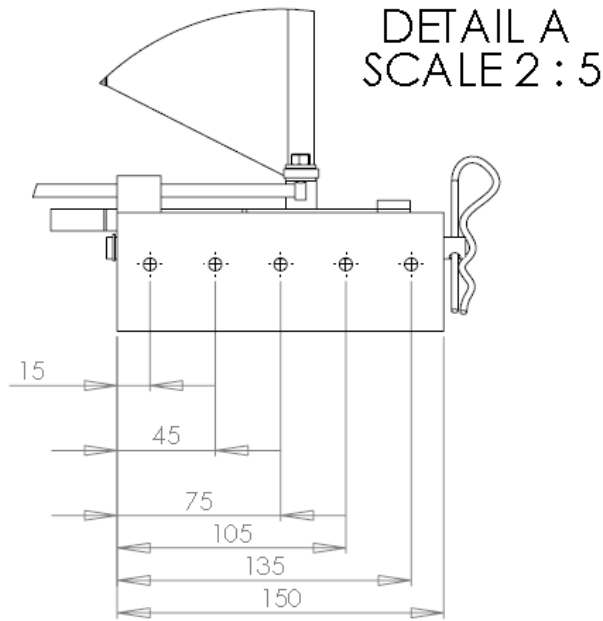


Penci slädens inre kant (sidaj)



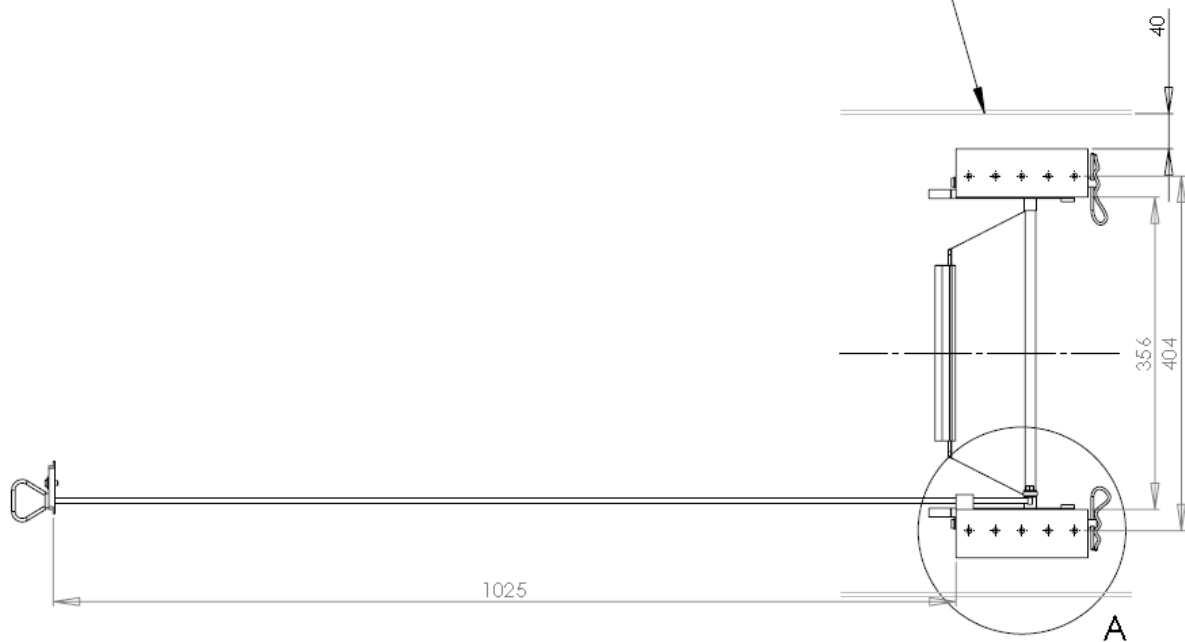


# Sprängskiss



5

Penci slädens inre kant (sida)



# Manual **SNABB** demontering/montering av lås

## AVMONTERING



1-Dra ut de 2 låssprintarna, samt haka ur stängen



2-Dra ut de 2 låspinnarna



3-Lyft av de 2 låskrokarna samt låsplattan

## PÅMONTERING



1-Lyft på de 2 låskrokarna samt låsplattan, haka på stängen



2-För in de 2 låspinnarna



3-sätt tillbaka de 2 låssprintarna

# VIKTIG INFORMATION

Avseende Allfabåren och låssystem och den nya föreskriften TSFS2010:2.

Den nya föreskriften kräver tester på 20 g framåt och bakåt på produkten med en last på 75 kg (krockdocka).

Det är en väsentlig skillnad i de krafter som skapas och vi har därför förstärkt låspunkter och utvecklat låssystemet för att klara de krafterna och därmed de krav som ställs i Sverige.

Lagstiftarens krav vid besiktning gäller både lås och bår.

Man får därmed anta att detta även gäller vid drift.

Det innebär att bårar (NYA 20G) hör ihop med låssystem (NYA 20G) och att skifta system (äldre lås/bårar) med varandra kan vi som tillverkare inte rekommendera.

11

## FÖRTYDLIGANDE

**Allfabårar och lås testade enligt TSFS 2010:2 (20 g med docka)  
Skall EJ kombineras med andra produkter.**

**Nya bårar och lås har annan design än tidigare versioner och skall kunna  
skiljas åt men om tveksamhet uppstår:**

**Är Allfabårar med serienummer E2000 och uppåt samt  
lås med serienummer L2000 och uppåt testade och godkända enligt TSFS2010:2**



Allfa Europé Certificate TSFS 2010:2

No.: 111101-001

Following two combinations are tested and fulfil the requirements according to TSFS 2010:2 appendix 3 section 4 "Vehicle equipped with a stretcher or bed" clause P1.

1.

Stretcher attachment: Front: Allfa attachment ALE112007  
From serial number L2000.

Rear: Allfa attachment Multi Ale1122155  
From serial number M2000.

Stretcher: Allfa Europé Premium/Basic AL112005P/AL112006P  
From serial number E2000.

2.

Stretcher attachment: Front: Allfa attachment ALE112007  
From serial number L2000.

Rear: Pensi platform 21-20-20S

Stretcher: Allfa Europé Premium/Basic AL112005P/AL112006P  
From serial number E2000.

The certificate is valid provided that the equipment is installed according to instructions.

Signed in Kristianstad, Sweden on behalf of AB Germa by:

Position: Quality Manager  
Name: Johan Attelid

Date: 2011-11-01

Sign: