

Pedi-Mate® + Modell 678

Del # 031-4115CF



Brukerhåndbok

FCPub Nei. 00106v2.4



Les denne håndboken og behold den
for framtidig referanse



Ferno kundeforhold

For bestilling av assistanse eller generell informasjon:

CANADA OG USA

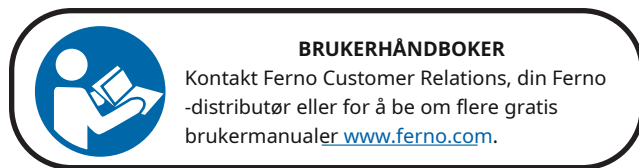
Telefon (gratis)	1.877.733.0911
Telefon	1.937.382.1451
Faks (gratis)	1.888.388.1349
Faks	1.937.382.1191
Internett	www.ferno.com

ALLE ANDRE STEDER

For hjelp eller informasjon, vennligst kontakt din Ferno -forhandler. Hvis du ikke har en Ferno -distributør, kan du kontakte Fernos kundeservice:

Ferno-Washington, Inc., 70 Weil Way
Wilmington, Ohio 45177-9371, USA

Telefon	Landskode +1.937.382.1451
Faks	Landskode +1.937.382.6569
Internett	www.ferno.com



Ansvarsfraskrivelse

Denne håndboken inneholder generelle instruksjoner for bruk, drift og pleie av dette produktet. Instruksjonene er ikke altomfattende. Sikker og riktig bruk av dette produktet er utelukkende avhengig av brukeren. Sikkerhetsinformasjon er inkludert som en tjeneste for brukeren. Alle andre sikkerhetstiltak av brukeren bør være innenfor og under overholdelse av gjeldende forskrifter og lokal protokoll. Opplæring i riktig bruk av dette produktet må gis før du bruker dette produktet i en faktisk situasjon.


Ta vare på denne håndboken for fremtidig referanse. Inkluder det med produktet i tilfelle overføring til nye brukere. Ytterligere gratis eksemplarer er tilgjengelig på forespørsel fra Customer Relations.

Proprietær merknad

Informasjonen i denne håndboken tilhører Ferno-Washington, Inc., Wilmington, Ohio, USA. Ferno-Washington, Inc. forbeholder seg alle immaterielle rettigheter, eiendomsrett, designrettigheter, produksjonsrettigheter, bruksrettigheter for reproduksjon og bruksrettigheter til disse, og til enhver artikkel som er beskrevet der, bortsett fra i det omfang disse rettighetene uttrykkelig gis til andre eller der det ikke er aktuelt til leverandørens proprietære deler.

Begrenset garanti

Produktene som selges av Ferno dekkes av en begrenset garanti, som er trykt på alle Ferno -fakturaer. De fullstendige vilkårene og betingelsene for den begrensede garantien, og begrensningene i ansvar og ansvarsfraskrivelser, er også tilgjengelig på forespørsel ved å ringe Ferno på 1.800.733.3766 eller 1.937.382.1451.



Ferno-Washington, Inc.
70 Weil Way
Wilmington, Ohio 45177-9371 U.S.A.
1.937.382.1451



Ferno srl
via B. Zallone, n. 26, 40066 Pieve
di Cento, Bologna, Italia
+ 39.051.6860028



Ferno (Storbritannia) Ltd.
Ferno House, Stubs Beck Lane
Cleckheaton, West Yorkshire, BD19
4TZ+ 44 (0) 1274 85199



INNHALDSFORTEGNELSE

Seksjon	Side	Seksjon	Side
1 - Sikkerhetsinformasjon	4	5 - Vedlikehold	12
1.1 Advarsel		5.1 Vedlikeholdsplan	12
1.2 4 Viktig	4	5.2 Desinfisering av Pedi-Mate® +	12
1.3 Tips	4	5.3 Rengjøre Pedi-Mate® +	12
1.4 Varsel om blodbårne sykdommer	4	5.4 Inspeksjon av Pedi-Mate® +	12
1.5 Sikkerhets- og instruksjonsetiketter	4	Treningsjournal	13
1.6 Symbolordliste	4	Vedlikeholdsrekord	14
Ferno kundeforhold	2	Vedlikeholdsrekord	15
2 - Operatørfokus	5		
2.1 Ferdigheter	5		
2.2 Trening	5		
3 - Om Pedi -Mate® +	6		
3.1 Beskrivelse	6		
3.2 Generelle spesifikasjoner	7		
3.3 Komponenter	7		
4 - Bruke Pedi -Mate® +	8		
4.1 Før du plasserer Pedi-Mate® + i bruk	8		
4.2 Generelle retningslinjer for bruk	8		
4.3 Plassering av Pedi-Mate® +	9		
4.4 Sikring av Pedi-Mate® +	9		
4.5 Sikre pasienten	10		
4.6 Frigjøre pasienten fra Pedi-Mate® + Sele	11		
4.7 Oppbevaring av Pedi-Mate® +	11		

1 - SIKKERHETSINFORMASJON

1.1 Advarsel

Advarselsmerknader indikerer en potensielt farlig situasjon som, hvis den ikke unngås, kan føre til skade eller død.

 **ADVARSEL**

Utdannede operatører kan forårsake skade eller bli skadet. Tillat kun opplært personell å betjene Pedi-Mate +™.

Feil bruk av Pedi-Mate® + kan forårsake skade. Bruk Pedi-Mate® + bare for formålet beskrevet i denne håndboken.

Feil bruk kan forårsake skade. Påfør Pedi-Mate® + bare som beskrevet i denne håndboken.

En uovervåket pasient kan bli skadet. Hold deg til enhver tid hos pasienten.

Fest og fest alle stroppene. Usikre eller løse stropper kan tillate bevegelse og føre til skade eller død av pasienten.

Feil vedlikehold kan forårsake skade. Vedlikehold Pedi-Mate® + bare som beskrevet i denne håndboken.

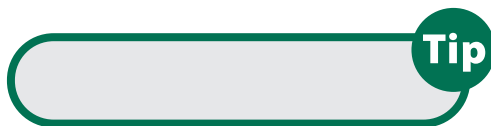
1.2 Viktig

Viktige merknader understreker viktig informasjon om bruk eller vedlikehold.

Viktig

1.3 Tips

Tips gir anbefalinger for enklere bruk av produktet.



1.4 Varsel om blodbåren sykdom

For å redusere risikoen for eksponering for blodbårne sykdommer som HIV-1 og hepatitt ved bruk av Pedi-Mate® +, følg desinfiserings- og rengjøringsinstruksjonene i denne håndboken.

1.5 Sikkerhets- og instruksjonsetiketter

Sikkerhets- og instruksjonsetiketter plasserer viktig informasjon fra brukerhåndboken på Pedi-Mate® +.

Les og følg etikettinstruksjonene. Illustrasjoner som viser hvordan du fester Pedi-Mate® + til barnesengen skrives ut direkte på Pedi-Mate® + utgangspunkt. For fullstendige instruksjoner, se "Bruke Pedi-Mate® +," på side 8-11.

1.6 Symbolliste

Symbolene definert nedenfor brukes på Pedi-Mate® + og/eller i denne brukerhåndboken. Ferno bruker symboler anerkjent av International Standards Organization (ISO), American National Standards Institute (ANSI) og akuttmedisinsk industri.



Generell advarsel om Potensiell skade



Les brukerhåndboken



Vektgrense (Sikker arbeidsbelastning i kilo, kilo, stein)



Drift krever En utdannet operatør

2 - OPERATØRFOKUS

2.1 Operatøropplæring

Operatør som bruker produktet:

- må lese og forstå denne håndboken.
- må ha opplæring i riktig bruk av Pedi-Mate® +.
- må ha opplæring i akuttmedisinske tjenester og akutte pasienthåndteringsprosedyrer.
- må ha den fysiske evnen til å hjelpe pasienten.
- må øve med Pedi-Mate® + før du bruker den med en pasient.
- må føre treningsjournaler. For et eksempel på opplæringsark, se side 13.



ADVARSEL

**Utdannede operatører kan forårsake skade eller bli skadet.
Tillat kun opplært personell å betjene Pedi-Mate® +.**

3 - OM PEDI -MATE® +

3.1 Beskrivelse

Pedi-kompisen® + er designet for å sikre spedbarn og småbarn fra 4,5 til 45,4 kg på en Ferno barneseng.

BRUK

Pedi-kompisen® + er kun beregnet for bruk i nødtilfeller og kun av egnet opplært personell. Når det er behov for barnesikring utenfor denne innstillingen, bør transportkjøretøyet utstyres med sikkerhetsbånd i samsvar med gjeldende lokale standarder og forskrifter, inkludert, men ikke begrenset til, USAs føderale sikkerhetsstandarder og forskrifter for motorvogner.

Pedi-kompisen® + er til profesjonell bruk av en eller flere utdannede operatører.

Pedi-kompisen® + er ikke designet som en immobilisering enhet og bør ikke brukes til å immobilisere pasienten, eller som en del av et immobilisering system.

FUNKSJONER

Pedi-kompisen® + teppet er myk, lett vinyl. Bånd i ett stykke med hurtigspenner fester den til Ferno barnesenger på tre punkter.

Fempunkts pasientbeltet består av to skulderstropper med kontinuerlig sløyfe og en skrittrem. Alle sikret i en sentral, hurtigutgivende spenne, og alle er fullt justerbare.

KOMPATIBLE TREKKER

Pedi-kompisen® + er designet for bruk med alle Ferno barnesenger med unntak av modell 28 og 2033 stol barnesenger. Ekstra tilbehør kreves for iNjX™ Integrert pasienttransport og lastesystem™.



ADVARSEL

Feil bruk av Pedi-Mate® + kan forårsake skade. Bruk Pedi-Mate® + bare for formålet beskrevet i denne håndboken.



Vektgrense

Inspiser Pedi-Mate® + hvis lastekapasiteten er overskredet. Se "Inspisere Pedi-Mate® +", på side 12.

3.2 Generelle spesifikasjoner

De fleste generelle spesifikasjoner er avrundet til nærmeste hele tall. Metriske konverteringer beregnes før de keiserlige målingene avrundes.

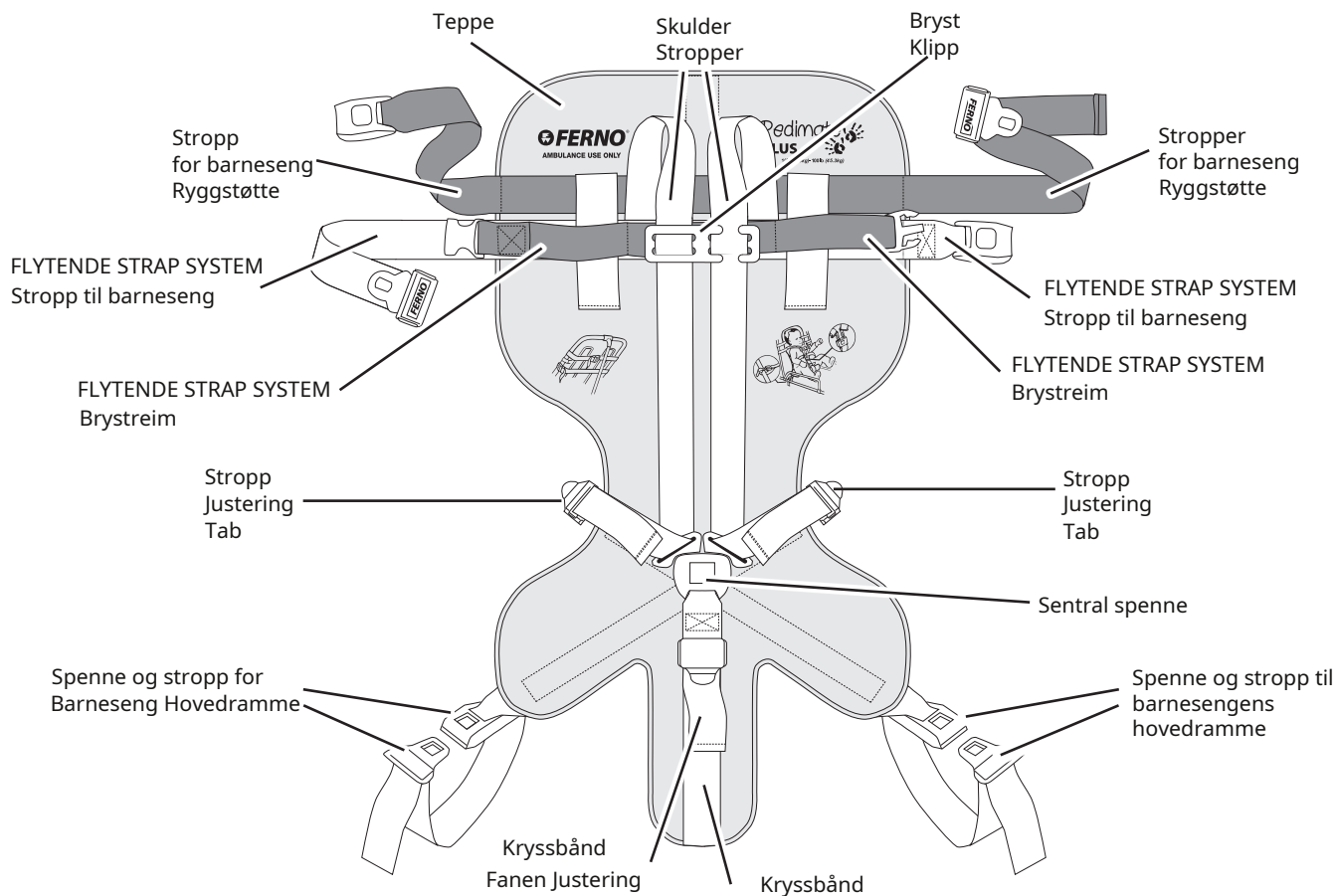
For mer informasjon om Pedi-Mate® + kontakt Ferno Customer Relations (side 2 eller din Ferno -distributør.

Ferno forbeholder seg retten til å endre spesifikasjoner uten varsel.

Dimensjoner	Imperial	Metrisk
Åpen, flat		
Bredde	19 tommer	48,3 cm
Lengde	35,5 tommer	90,2 cm
Valset		
Diameter	4-1/2 tommer	114 mm
Lengde	19 tommer	483 mm

Spesifikasjoner	Imperial	Metrisk
Vektgrense	10 - 100 lb	4,5 - 45,4 kg
Lastekapasitet (Storbritannia)	-	.71 - 7.14 st
Vekt	3,5 lb	1,6 kg
Webbing -vurdering	3500 lb	1,6 mt

3.3 Komponenter



Ikke vist

Krok og sløyfe lagringsstropper på baksiden av Pedi-Mate® + er ikke synlige i denne visningen.

4 - BRUK AV PEDI -MATE® +

4.1 Før du plasserer Pedi-Mate® + i tjeneste

- Personell som vil jobbe med Pedi-Mate® + trenger å lese denne håndboken og trene på å bruke Pedi-Mate® +.
- Bekreft at Pedi-Mate® + fungerer som den skal. Følg instruksjonene i "Inspisere Pedi-Mate® +" på side 12.

4.2 Generelle retningslinjer for bruk

- Medisinsk råd ligger utenfor parameterne i denne håndboken.
- Det er Pedi-Mate® + brukerens ansvar for å sikre sikker praksis for pasienten og seg selv.
- Det er ansvaret for kvalifisert personell i akuttmedisinsk service å vurdere pasientens tilstand og bestemme riktig utstyr og prosedyrer som skal brukes.
- Følg standard pasienthåndteringsprosedyrer når du bruker Pedi-Mate® +.
- Hold deg til enhver tid hos pasienten.
- Bruk alltid pasientselen.
- Bruk Pedi-Mate® + bare når alle elementene er i god stand.

- Bruk Pedi-Mate® + bare med de godkjente barnesengsmødelene som er oppført på side 6.
- Bruk aldri Pedi-Mate® + i en kapteinstol eller forsetet på en ambulanse.
- Bruk aldri Pedi-Mate® + som en immobilisering enhet eller som en del av et immobilisering system.
- Hvis Pedi-Mate® + er i bruk på tidspunktet for en bilulykke, fjern Pedi-Mate® + fra service og bytt den ut.



ADVARSEL

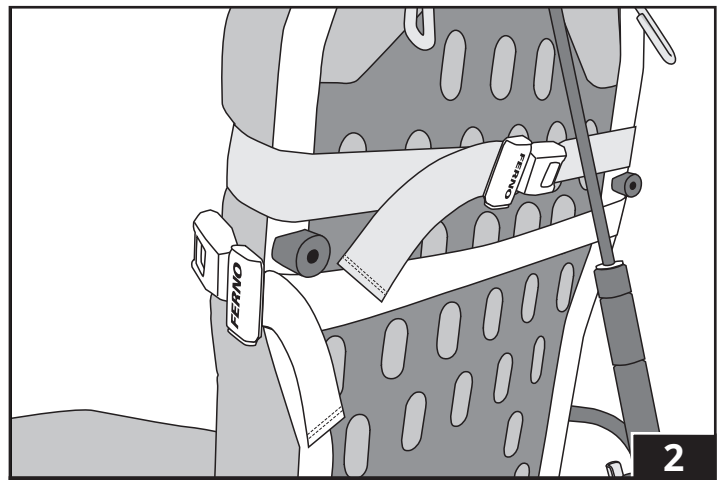
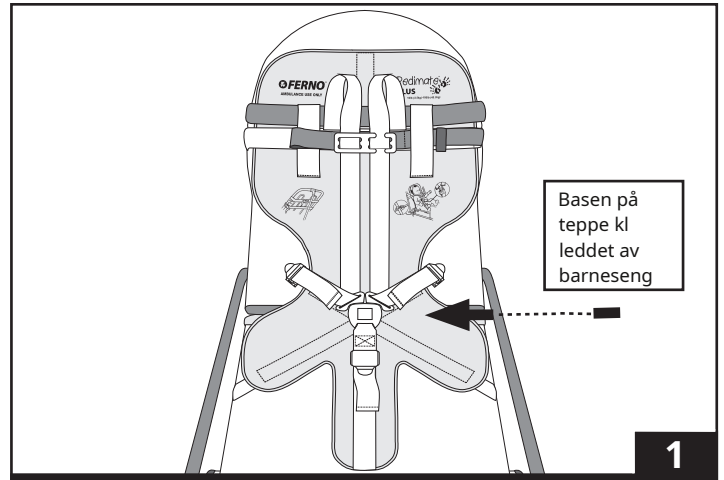
Feil bruk kan forårsake skade. Påfør Pedi-Mate® + bare som beskrevet i denne håndboken.

En uovervåket pasient kan bli skadet. Hold deg til enhver tid hos pasienten.

Fest og fest alle stroppene. Usikre eller løse stropper kan tillate bevegelse og føre til skade eller død av pasienten.

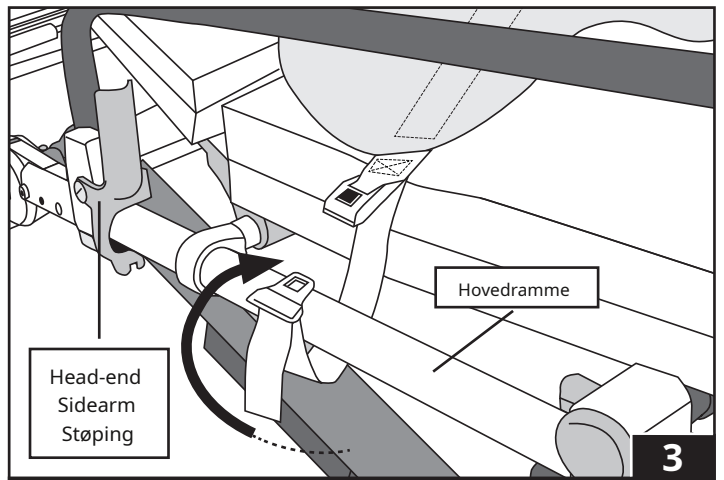
4.3 Plassering av Pedi-Mate® +

1. Fjern alle festene som er festet til barnesengen.
2. Løft barnesengstøtten og lås på plass i en vinkel mellom 15 og 45 grader. Dette vil holde pasientens skuldre høyere enn bekkenet og opprettholde riktig tyngdepunkt.
3. Rull ut Pedi-Mate® + og fordel den flatt på barnesengen med alle stroppene forlenget.
4. Sentrer teppet fra venstre mot høyre på madrassen.
5. Plasser teppet slik at teppebunnen, der pasienten skal sitte, ligger ved leddet på barnesengen (figur 1). Den sorte ryggstroppen vil være i området der du forventer at pasientens skuldre skal hvile.
6. Kjør endene av ryggstroppen rundt barnesengstøtten til de møtes i ryggen, og fest deretter spennen. La det være litt slakk i stroppen for endelig justering.
7. Plasser det grå og svarte flytende stropesystemet et punkt der pasientens bryst forventes å hvile.
8. Kjør endene av det grå og svarte flytende stropesystemet rundt barnesengstøtten til de møtes på siden, og fest deretter spennen (figur 2). La det være litt slakk i stroppen for endelig justering



4.4 Sikring av Pedi-Mate® +

1. Plasser pasienten på Pedi-Mate® +. Hvis den sorte ryggstroppen ikke ligger på pasientens skuldernivå, juster teppet.
2. Med teppet riktig plassert strammer du ryggstøttestroppen ved å trekke veldig godt i den frie enden av stroppen til madrassen er komprimert.
3. Fest en stropp til hovedrammen ved å tre tangenden nedover mellom barnesengens hovedramme og madrassen ved siden av støpselet til sidearmen.
4. Fest stroppen rundt barnesengens hovedramme og fest spennen (figur 3). La det være litt slapp i stroppen for endelig justering.
5. Gjenta med den andre stroppen til hovedrammen.
6. Stram hver hoveddrammestropp ved å holde på spennen med en hånd og trekke godt i den frie enden av stroppen.



NOTE: For å løsne en hovedramme, løsne den, ta tak i tangenten og trekke utover. Fest spennen igjen.

4.5 Sikring av pasienten

⚠ ADVARSEL

Fest og fest alle stroppene. Usikre eller løse stropper kan tillate bevegelse og føre til skade eller død av pasienten.

1. Trekk skrittremsspennen opp mellom pasientens ben og legg stroppen på pasientens mage.
2. Vikle den svarte bryststroppen til det grå og svarte flytende stropssystemet rundt pasientens bryst og fest under skulderstroppene. Fest bryststroppen ved å trekke i den frie enden, og la den være så slak at normal pusting er mulig.
3. Løft en skulderrem over pasientens ene skulder. Legg pasientens arm gjennom stroppen, og lås deretter spennehalvdelen inn i den sentrale spennen (figur 4).
4. Gjenta med den andre skulderremmen.
5. Tre skulderremmen på pasientens venstre side gjennom brystklemmen (figur 5) og skyv brystklemmen opp for å hvile på toppen av den svarte bryststroppen.

⚠ ADVARSEL

Ikke fest den svarte stroppen for tett over brystet. Må tillate normal pust.

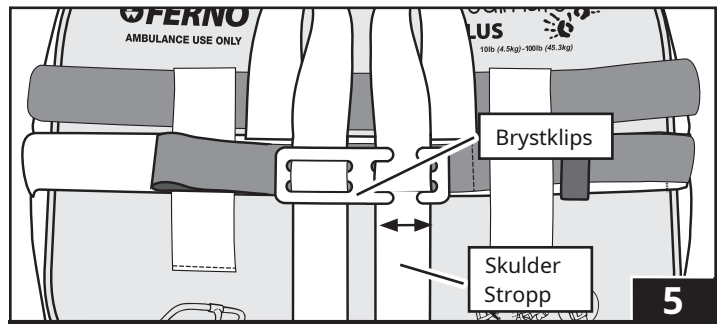
Stramming av selestroppene

For å stramme skulder/torso stropper, se figur 6 og bruk følgende fremgangsmåte:

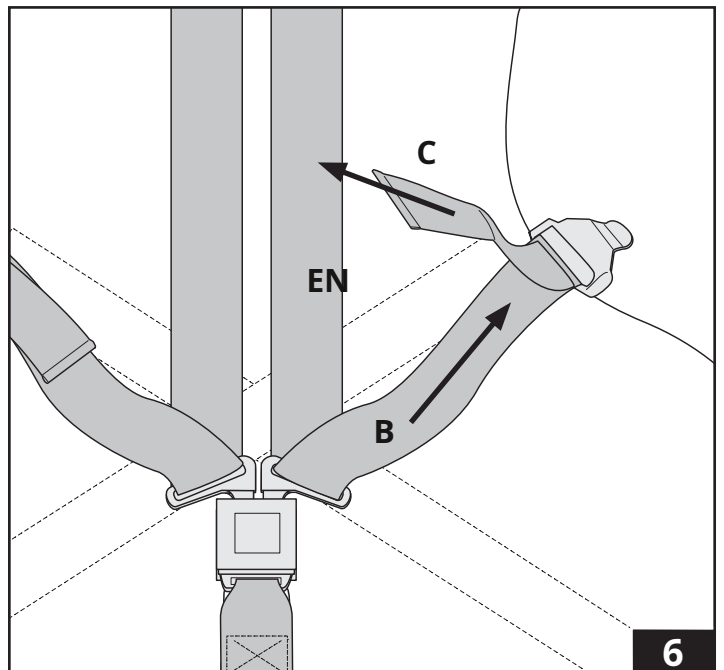
1. Fest skulderremmen (A) mot skulderen og brystet ved å trekke del B av stroppen med den ene hånden mens du holder den sentrale spennen fast med den andre hånden.
2. Gjenta med den andre skulderremmen.
3. Fest torso stroppen (B) ved å trekke i seksjon C med den ene hånden mens du holder den sentrale spennen fast med den andre hånden.
4. Gjenta med den andre torso stroppen.
5. Tett i skrittstroppen ved å trekke i den frie enden.



4



5



6

LØSNER SELEREMMENE

For å løsne stroppene, se figur 7 og 8 og bruk følgende fremgangsmåte:

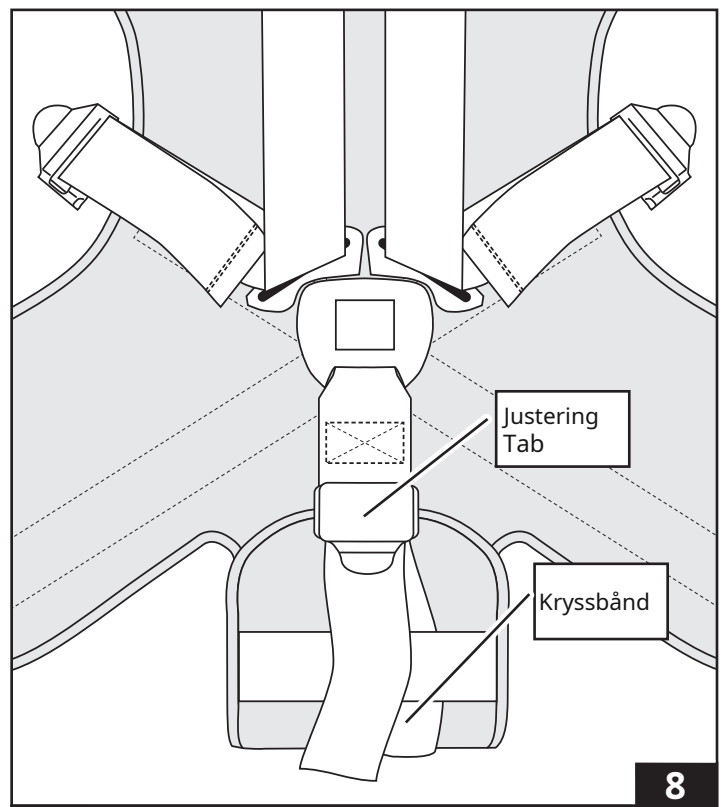
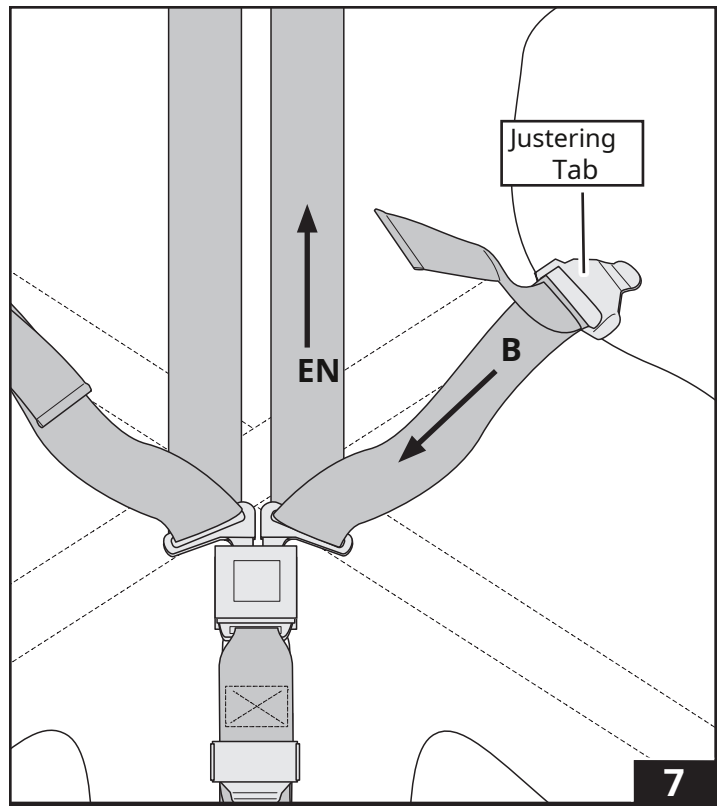
1. Ta tak i justeringsfliken (figur 7) med den ene hånden og dra torso stroppen (B) tilbake gjennom tappen med den andre hånden.
2. Stabil den sentrale spennen med en hånd og løsne skulderremmen (A) ved å trekke den oppover med den andre hånden.
3. Gjenta med den andre skulder-/overkroppstroppen.
4. Løsne skrittstroppen ved å ta tak i justeringsfliken med en hånd og trekke nedover den delen av stroppen som hviler mot kroppen (Figur 8).

4.6 Frigjøre pasienten fra Pedi-Mate® + Seletøy

1. Løsne skrittstroppen.
2. Skyv brystklemmen ned mot den sentrale spennen og trekk skulderremmen på pasientens venstre side ut av klemmen.
3. Trykk på den røde utløserknappen i den sentrale spennen og trekk spennen litt nedover for å løsne skulderstroppene fra spennen.
4. Løsne skulderstroppene og skyv dem bort fra pasientens kropp.
5. Løsne og ta av den svarte flytende brystbeltet.
6. Løft pasienten fra Pedi-Mate® + i henhold til lokale protokoller.

4.7 Oppbevaring av Pedi-Mate® +

1. Koble fra Pedi-Mate® + fra barnesengen og fordel den flatt på barnesengmadrassen.
2. Fest skulderstroppene til den sentrale spennen og juster alle stroppene slik at de ligger jevnt mot teppet.
3. Brett ryggstroppene over teppet.
4. Brett skrittpanelet opp mot midten av teppet.
5. Brett barnesengets hoveddrammer og de nedre teppepanelene over midten av Pedi-Mate® +.
6. Rull Pedi-Mate fra skrittpanelet® + oppover. Fest rullen med krokbandene.



5 - VEDLIKEHOLD

5.1 Vedlikeholdsplan

Pedi-kompisen® + krever regelmessig vedlikehold. Sett opp og følg en vedlikeholdsplan (se vedlikeholdsarket på side 14). Tabellen til høyre representerer minimumsintervaller for vedlikehold.

Når du bruker vedlikeholdsprodukter, må du følge produsentens anvisninger og lese produsentens sikkerhetsdatablad.

5.2 Desinfisering av Pedi-Mate® +

Tørk eller spray desinfeksjonsmiddel på alle Pedi-Mate® + og overflater og stropper. Følg desinfeksjonsmiddelprodusentens anvisninger for påføring og kontakttid.

5.3 Rengjøring av Pedi-Mate® +

Vask Pedi-Mate for hånd® +teppe og stropper med varmt såpevann og en ren klut eller myk børste. Skyll med rent vann. Tørk teppet med et håndkle og la stroppene lufttørke.

Ikke senk spennene i vann.

5.4 Inspeksjon av Pedi-Mate® +

La vedlikeholdspersonell for serviceutstyr inspisere Pedi-Mate® + jevnlig. Følg kontrollisten nedenfor.

Hvis inspeksjonen viser skade eller overdreven slitasje, fjerner du Pedi-Mate® + fra service. Ferno anbefaler at operatører, i tillegg til planlagt vedlikehold, utfører en visuell inspeksjon hver gang Pedi-Mate® + benyttes. Hvis det oppdages skade, fjerner du Pedi-Mate® + fra service umiddelbart og bytt den ut.

INSPEKSJONSLISTE

- Er alle komponentene tilstede?
- Er Pedi-Mate® + fri for overdreven slitasje?
- Er alle sømmer sikre?
- Fungerer sentralspennen og justeringsflikene skikkelig og jevnt?
- Er det kutt eller rifter i teppet eller stroppene?



ADVARSEL

Feil vedlikehold kan forårsake skade. Vedlikehold Pedi-Mate® + bare som beskrevet i denne håndboken.

Minimum Vedlikehold

Hver bruk etter behov Månedlig

Desinfeksjon (denne siden)	•	
Rengjøring (denne siden)	•	•
Inspiserer (denne siden)	•	•

Viktig

Desinfeksjonsmidler og rengjøringsmidler som inneholder blekemiddel, fenol eller jod kan skade Pedi-Mate® +. Ikke bruk produkter som inneholder disse kjemikaliene.

Viktig

Hvis Pedi-Mate® + er i bruk på tidspunktet for en bilulykke, fjern Pedi-Mate® + fra service og bytt den ut.

USA MERKNAD

Barnesengen er til bruk med ambulanser som oppfyller kravene i "Star of Life" -sertifisering via Federal Ambulance Specification KKK-A-1822. For informasjon, kontakt:

Federal Supply Services, Spesifikasjoner Section
Suite 8100
470 E. L'Enfant Plaza, SW
Washington, DC 204

TRENINGSOPTAK

Dato	Trykt navn	Signatur	Treningsmetode			Trener Initialer
			Lese Håndbok	Video/på nett	Praktisk	

VEDLIKEHOLDSRECORD

Dato	Vedlikehold utført	Av

